

罫線曲げ剛さ簡易測定器
取扱説明書

株式会社あさひ総研

目次

1. 取り扱いの一般注意事項.....	2
2. 安全上のご注意.....	3
3. 使用上のご注意.....	3
4. 仕様.....	4
5. 各部名称.....	4
6. 使用方法.....	5
7. 測定器の保管.....	5

1. 取扱上の一般注意事項

お客様に製品を安全にお使いいただくために、取扱上お客様に守っていただきたい注意事項を次のように挙げています。

作業者の安全のために必ずご使用前によく読み、ご理解の後、操作して下さい。また作業者のかたが、注意事項に記載されている事項に関することだけが事故等が生じましても、弊社では責任を負いかねますのでご了承ください。

お客様のお手元に届く前に内蔵のニッケル水素電池が放電している可能性がありますので、付属の AC アダプタを接続して、充電してからご使用ください。

内蔵のニッケル水素電池の電圧が低下しますと液晶表示部に“LO BAT”が点滅します。

充電中は液晶表示部に“BAT”が表示され、充電が終了すると表示が消えます。

充電時間は最長 16 時間、使用時間は 1 回の充電で約 8 時間使用できます。

なるべく液晶表示部に“LO BAT”が表示されるまで放電してから充電するようにご使用ください。

2. 安全上のご注意

定格容量以上の荷重をかけないでください。

液晶表示部に“OVR”が表示された場合は過負荷です。直ちに負荷を軽減してください。

過負荷表示中の測定値は正しくありません。

付属の AC アダプタ以外で充電しないでください。

AC100V 以外で充電および使用はしないでください。

AC アダプタはコンセントにしっかり差し込んで使用してください。

AC アダプタを濡れた手で抜き差ししないでください。

AC アダプタのコードを引っ張って抜かないでください。

AC プラグにホコリがついたまま使用しないでください。

製品本体を不用意に分解、修理、改造しないでください。

以下の環境での使用、保管はしないでください。

水がかかる環境・直射日光の当たる場所

結露が発生するような環境

塵、ほこり、塩分、鉄分の多い環境

油や水、化学薬品がかかる環境

腐食性ガス、可燃性ガスのある場所

汚れたときは、乾いた布でふいてください。または中性洗剤を水で薄めて柔らかい布を浸し、硬くしぼってから汚れを拭き取ってください。ベンジン、シンナー、アルコールなどの揮発性の薬品を使用しないでください。

使用温度範囲内(0～40℃)でご使用ください。

使用湿度範囲内(35～85%RH)でご使用ください。

3. 使用上のご注意

キー操作は先のとがったもので操作しないでください。

計測軸に曲げ方向やねじり方向の力をかけないでください。

フォースゲージを落下させないでください。

水のかかる場所で使用しないでください。

4. 仕様

定格容量	±200.0N (20.00kg)
表示可能範囲	±200.0N (20.00kg)
表示分解能	0.1N (0.01kg)
電源	AC100V±5% 50/60Hz
推奨使用環境	室温 0~40°C (結露なきこと) 湿度 35~85% (結露なきこと)
構成	測定器本体:1台 ACアダプタ:1台

5. 各部名称

罫線曲げ剛さ簡易測定器の各部の名称は以下のとおりです。



レバー	このレバーを操作してサンプルクランプを開いたり、クランプした紙片サンプルを計測軸に押し当てたりします。
サンプルクランプ	紙片サンプルをクランプします。
計測軸	紙片サンプルが押し当てられたときの荷重を受ける軸です。
液晶表示部	計測荷重や単位などを表示します。
ピークキー	キーを押すたびに通常計測モードとプラスピークホールドモード、マイナスピークホールドモードを切り替えます。
ユニットキー	キーを押すたびに N→kg(g)→N へと測定単位を切り替えます。
ゼロキー	計測モード時 (PEAK を表示していない状態) に押して離すと風袋引きを行います。
パワーキー	キーを押して離すと電源オンします。電源オンの状態で押すと電源オフします。

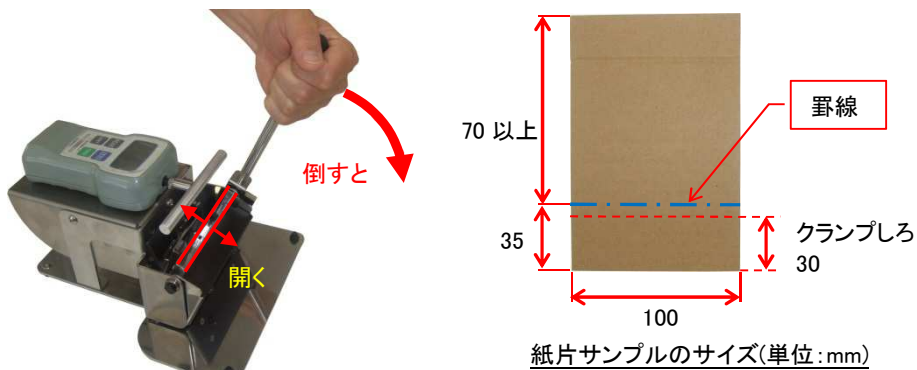
6. 使用方法

罫線曲げ剛さ簡易測定器の使用方法是以下のように行ないます。

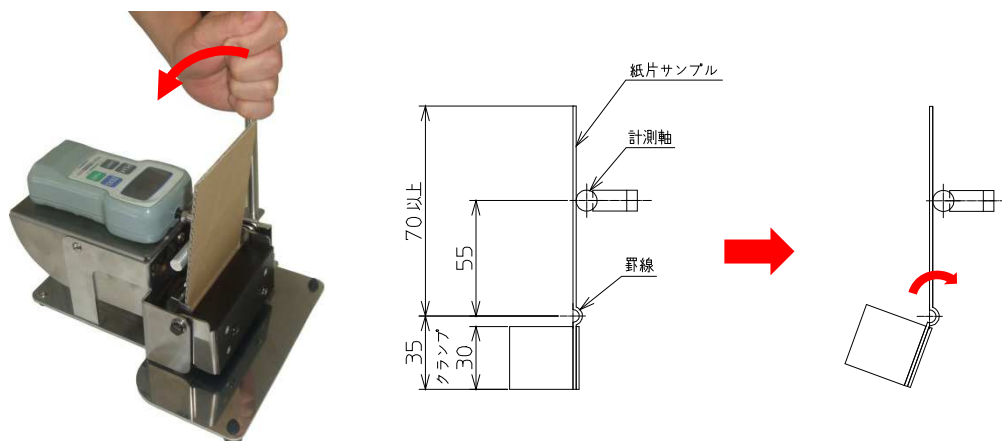
- (1) フォースゲージのパワーキーを押して電源を入れ、ピークキーを押してプラスピークホールドモードに切り替えます。



- (2) レバーを矢印の方向に倒してサンプルクランプを開き、紙片サンプルを取り付けます。
(紙片サンプルのサイズは、100 (w) × 100~150 (h) 程度)



- (3) 紙片サンプルの取付時と逆方向にレバーを傾け、紙片サンプルが折れ曲がる位置まで倒します。



- (4) ホールドされたピーク荷重を読み取ります。

7. 測定器の保管

フォースゲージの電源をオフにして平らな安定した場所に保管してください。

株式会社あさひ総研

〒950-0943

新潟県新潟市中央区女池神明 3-13-3

URL:<http://www3.plala.or.jp/asahis/>

E-mail:asahime@asahime.com

TEL:025-374-6820 FAX:025-374-6825