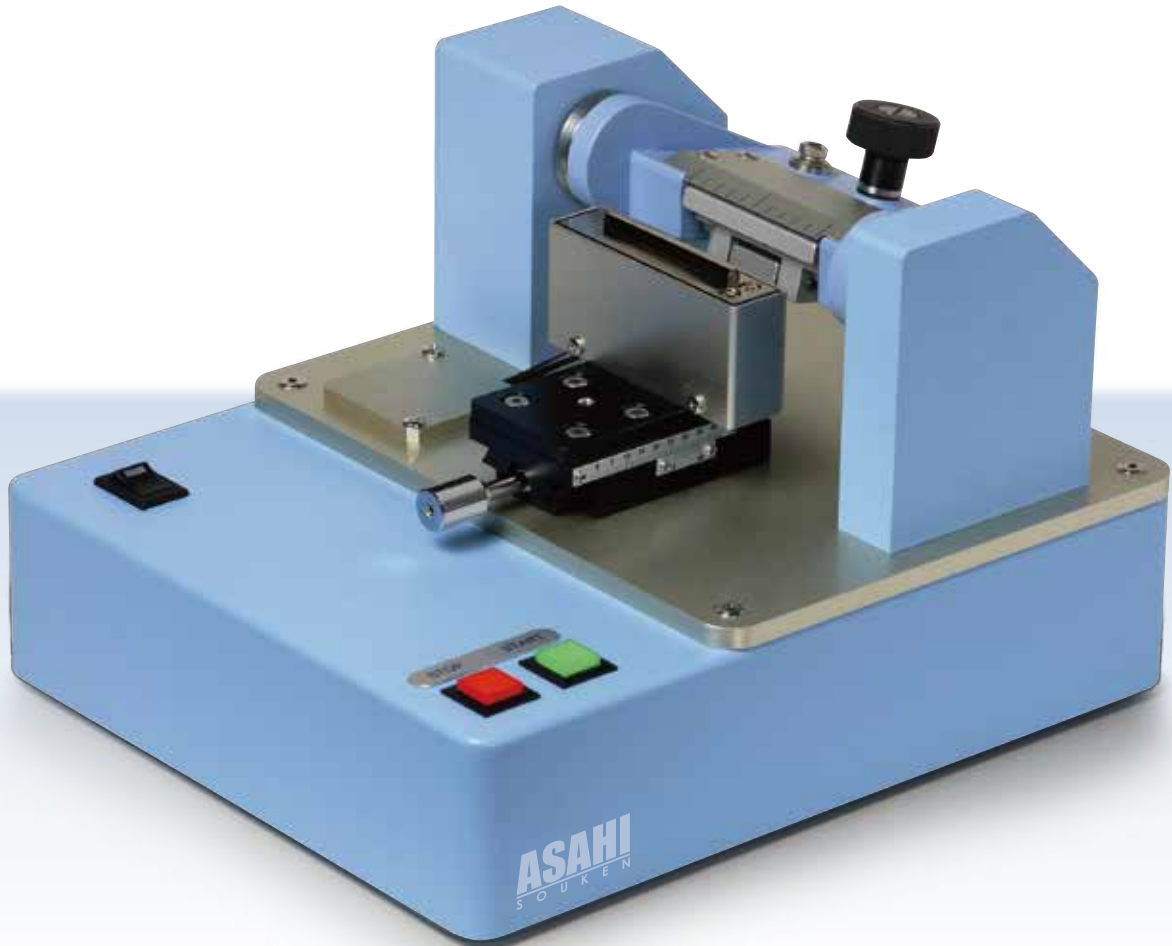


BST- α

ASAHI
SOUKEN

曲げ剛さ測定器



各種素材に対応

板紙やその他の材料
(プラスチック、フィルム、薄板、ハニカム等)

測定内容

0~90度までの「抵抗値と回転角」の関係を測定可能

データ管理

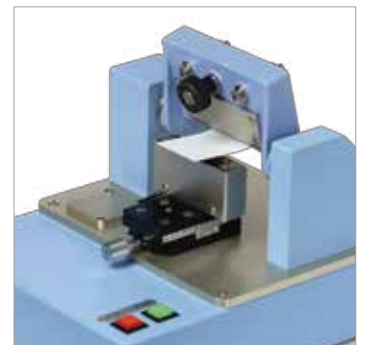
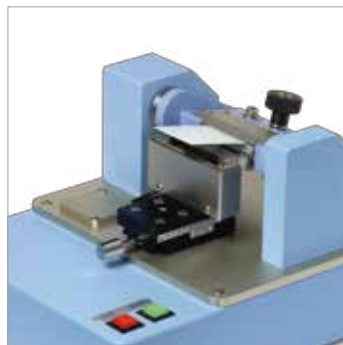
USBポートからPCへのデータ出力(専用ソフト付属)

操作

STARTスイッチを押すだけの自動測定

コンパクト設計

測定ユニット、電気機器をまとめた一体構造で、
軽量で持ち運び可能



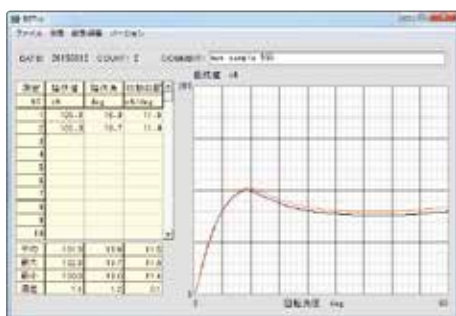
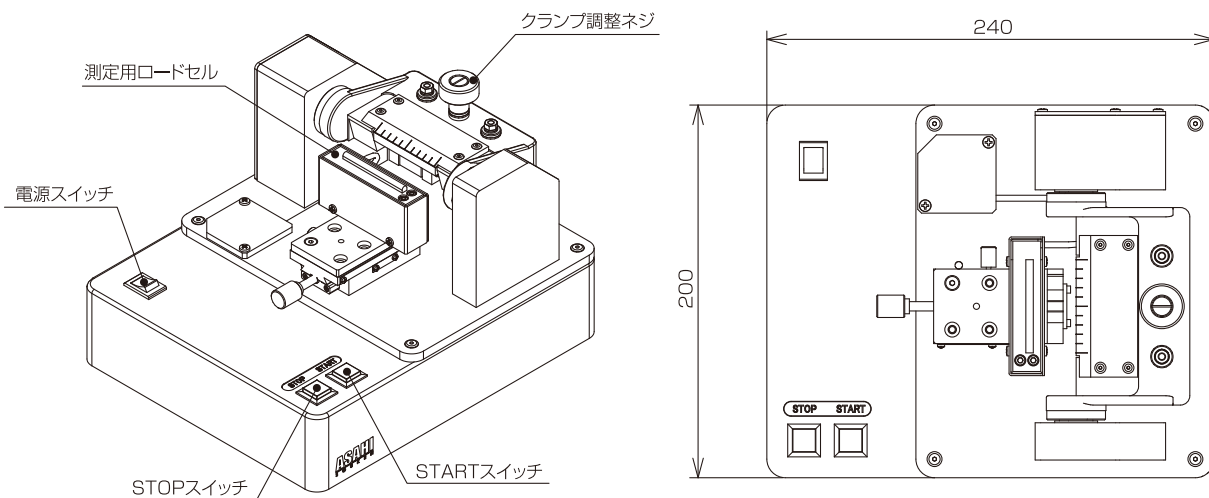
測定動作イメージ

製品概要

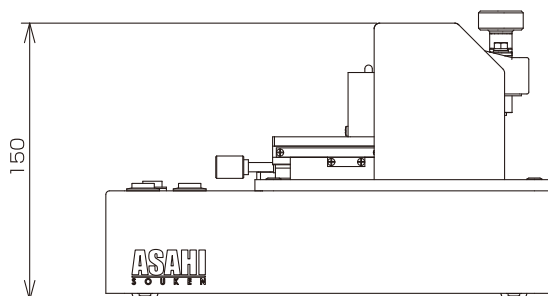
曲げ剛さ測定器BST-αは、板紙やその他の材料(プラスチック、フィルム、薄板、ハニカム等)の折曲げ強度を測定し、同時に折曲げプロセスをグラフ化する装置です。降伏荷重と角度の関係を測定し、罫線特性と素材特性の管理が可能です。

STARTスイッチを押すだけの自動測定で、0~90度までの「抵抗値と回転角」の関係が得られます。USBポートからPCへデータ出力することで、測定結果のデータ集積・比較検討ができます。

軽量・コンパクトなため現場に持ち込んでその場で測定ができます。特にカートン等の抜き出し時の罫線強度、ラップアラウンドケース、カートニングマシン等の受入検査や作業時の事前検査として罫線強度を手軽に測定できます。



付属ソフト画面



仕 様	
外 寸	W240mm×D200mm×H150mm
重 量	約4kg
サ ン プ ル	板紙 最大幅50mm、長さ30~90mm程度(クランプしろ10~30mm)
最 大 表 示	板紙用10N(1kgf)
電 源	AC100V
対 応 O S	Windows7、Windows8
付 属 品	ACアダプター、校正用治具、分銅、搬送用ロードセル保護カバー、USBケーブル、ソフトインストールCD

*製品仕様は改良のため、予告なく変更することがありますのであらかじめご了承ください。



当社の製品の詳細は
Webサイトを
ご覧ください。

〔製造元〕

株式会社あさひ総研

〒950-0943 新潟県新潟市中央区女池神明3-13-3

Tel. 025-374-6820

FAX 025-374-6825

mail : asahime@asahime.com

URL : <http://www3.plala.or.jp/asahis/>

〔販売元〕