

AGS-100

グラインドゲージスキャナー

ASAHI
SOUKEN



安定した測定データ

機械で自動スキージを行うため、測定者が異なる場合でも同一の測定データが得られる

フィルター機能による判定アシスト

各種フィルターを施すことで、通常では判定が困難な細かい粒子や線をより鮮明に再現

専用光源

ゲージを照らす専用光源をサンプルに合わせて使い分けることでよりデータの再現性を高める

高画質な画像

取り込んだデータは高画質で保存でき、いつでも読み出して再確認できる

各粒度ゲージに幅広く対応

専用アタッチメントの採用により、様々なサイズの粒度ゲージに幅広く対応

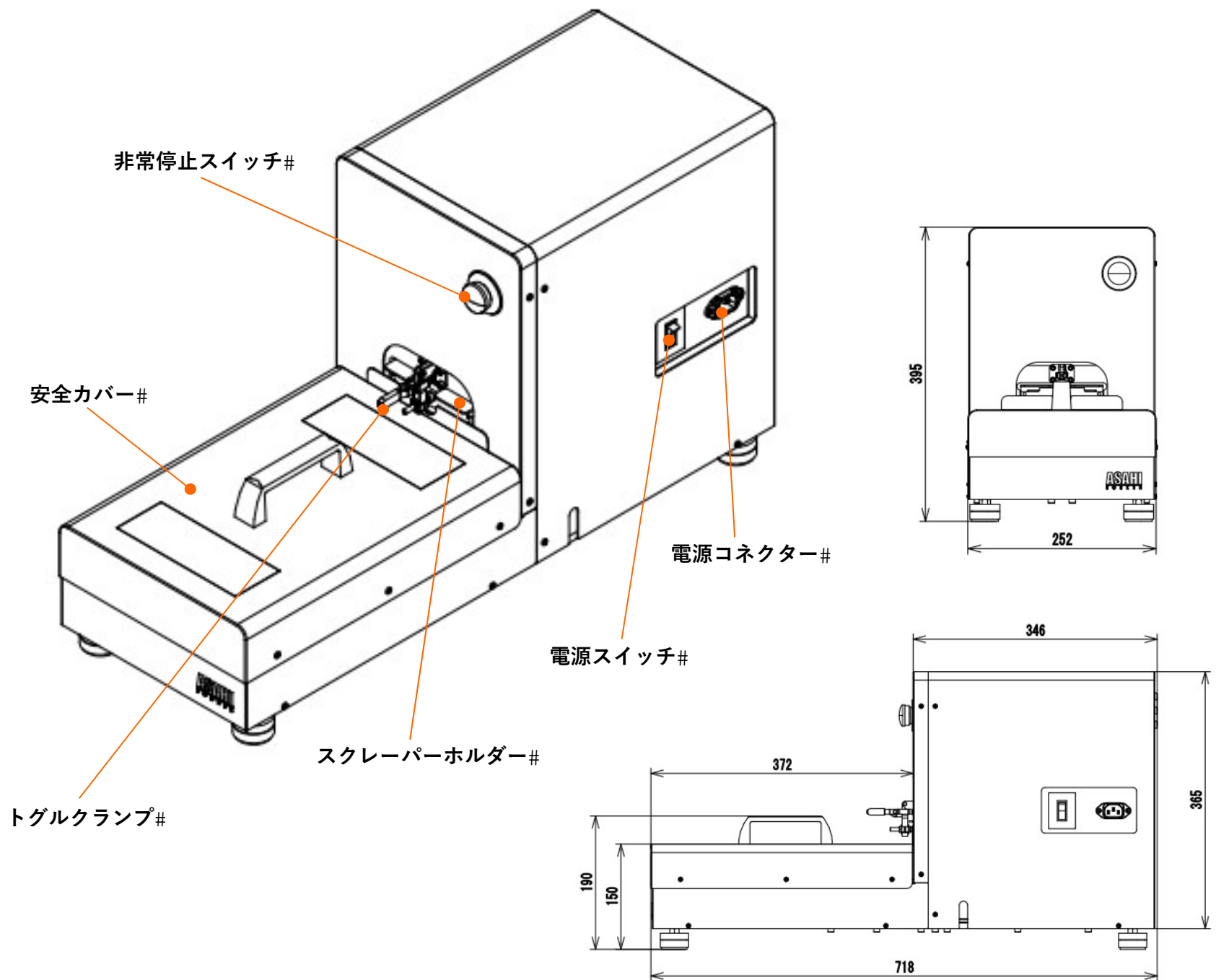
安全設計

非常停止スイッチに加え、安全カバー有無の動作ロック機能付き

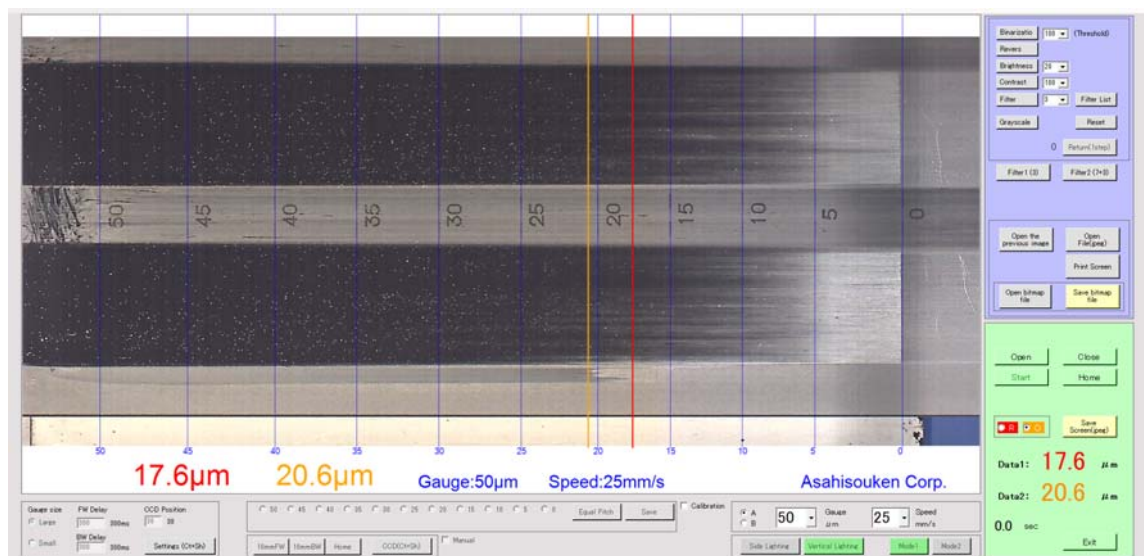
AGS-100 グラインドゲージスキャナー

製品概要

各種サンプルの分散度評価に用いるグラインドゲージの掻き取り作業を自動化することにより、作業者による試験結果の差異をなくし均一な結果を得ることを目的とした装置です。



【専用ソフト画面】



【仕様】

- 電 源 : AC100~240V、50/60Hz、100W
- 通信ポート : USB3.0×2
- 消費電力 : 100VA
- 本体寸法 : W252 mm×H395 mm×D718 mm
- 重 量 : 23 kg
- スキージ速度 : 10、15、20、25 mm/s
- スキージ圧力 : ローレットで調整可
- 対応ゲージ径 : 10、25、50、100、200 µm
- 使用推奨温度 : 23℃±5
- 動作方式 : 一定速度低荷重方式
- P C : Windows10、Core i5 以上



株式会社あさひ総研

〒950-1102 新潟県新潟市西区善久 121-1

Tel:025-374-6820 FAX:025-374-6825

mail : asahime@asahime.com